

GB
Please read the instructions carefully
before commencing assembly

F
Lire attentivement les instructions
avant de commencer le montage

E
Leer atentamente las instrucciones
antes de comenzar el montaje

D
Lesen Sie bitte die Anweisungen
sorgfältig durch, bevor Sie mit dem
Zusammenbauen beginnen

Live: Normally Brown / Red
Neutral: Normally Blue / Black

Phase: Normalement Brun / Rouge
Neutre: Normalement Bleu / Noir

Fase: Normalmente Marro / Rojo
Neutro: Normalmente Azul / Negro

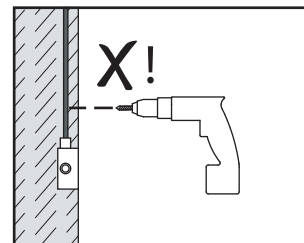
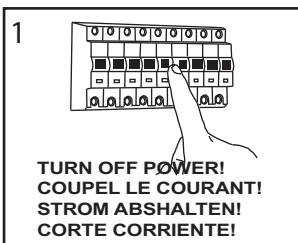
Phase: Normalerweise Braun / Rot
Nulleiter: Normalerweise Blau / Schwarz

GB Products with electronic ballasts must not be installed on the same electrical circuits as products with inductive loads, for example magnetic fluorescent luminaries, motors or ventilators. Inductive loads can generate excessive voltage surges which can damage electronic ballasts.

F Les luminaires utilisant un ballast électronique ne peuvent être installés sur le même circuit que des appareils avec charges inductives, tels que luminaires fluorescents magnétiques, moteurs et ventilateurs. Les charges inductives peuvent générer des voltages excessifs et ainsi endommager les ballasts électroniques

E Los productos con reactancias electrónicas no deben ser instalados en los mismos circuitos eléctricos que los productos con carga inductiva como, por ejemplo, luminarias de fluorescentes magnéticos, motores o ventiladores. La carga inductiva puede generar sobrevoltajes excesivos que podrían dañar las reactancias electrónicas.

D Produkte mit elektronischem Vorschaltgerät dürfen nicht an die gleichen Stromkreise angeschlossen werden wie Produkte mit induktiver Ladung, wie z.B. magnetische Neonleuchten, Motoren oder Ventilatoren. Induktive Ladung kann Stromstöße hervorrufen, die die elektronischen Vorschaltgeräte beschädigen können.



GB To bypass wave switch download data sheet from astrolighting.co.uk

F Pour mettre le détecteur de mouvement hors service veuillez télécharger la fiche informative sur notre site.

D Um den Kippschalter zu trennen, laden Sie sich bitte das technische Datenblatt von folgender Internetseite runter www.astrolighting.co.uk

GB Wave sensor can be affected by reflective surfaces

F Le fonctionnement du détecteur de mouvement peut être affecté par des surfaces réfléchissantes

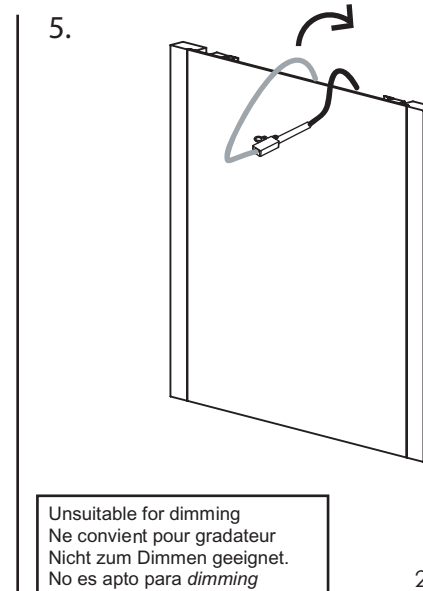
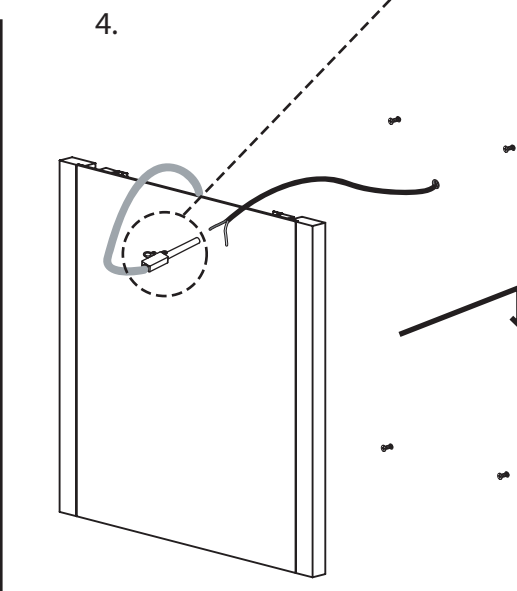
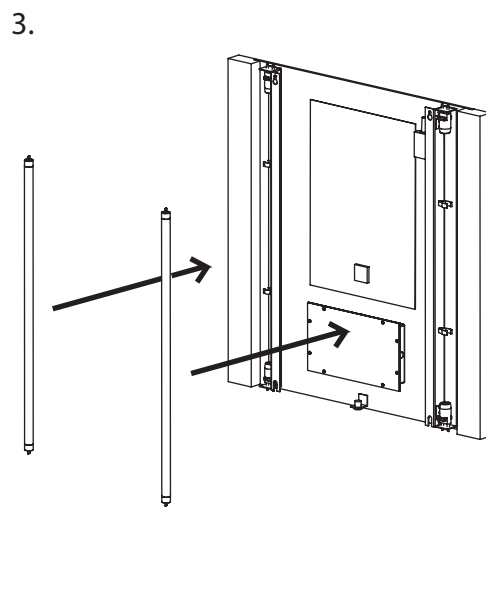
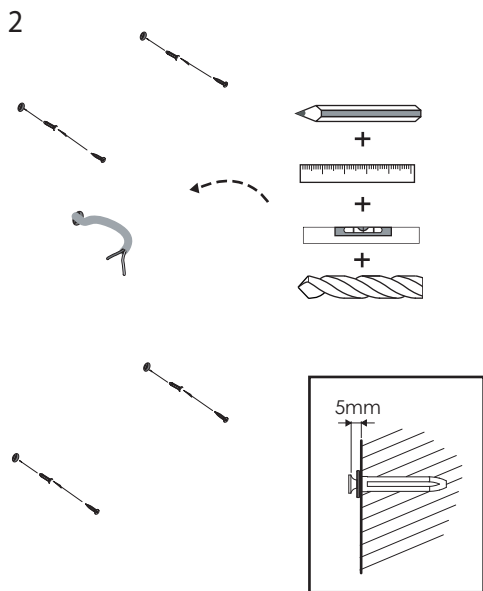
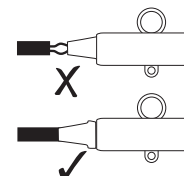
E Superficies reflectantes pueden afectar al sensor de movimiento

D Der Bewegungsmelder kann durch reflektierende Oberflächen beeinflusst werden

Wiring from light fitting
Fil d éclairage
Hilo de alumbrado
Beleuchtungskabel



Live: Brown / Red
Neutral: Blue / Black



Unsuitable for dimming
Ne convient pour gradateur
Nicht zum Dimmen geeignet.
No es apto para *dimming*
(control de intensidad luminosa)

2 x 14w T5