

Monza

7017, 7018

■ astro

GB

Products with electronic ballasts must not be installed on the same electrical circuits as products with inductive loads, for example magnetic fluorescent luminaries, motors or ventilators. Inductive loads can generate excessive voltage surges which can damage electronic ballasts.

F

Les luminaires utilisant un ballast électronique ne peuvent être installés sur le même circuit que des appareils avec charges inductives, tels que luminaires fluorescents magnétiques, moteurs et ventilateurs. Les charges inductives peuvent générer des voltages excessifs et ainsi endommager les ballasts électroniques.

E

Los productos con reactancias electrónicas no deben ser instalados en los mismos circuitos eléctricos que los productos con carga inductiva como, por ejemplo, luminarias de fluorescentes magnéticos, motores o ventiladores. La carga inductiva puede generar sobrevoltajes excesivos que podrían dañar las reactancias electrónicas.

D

Produkte mit elektronischem Vorschaltgerät dürfen nicht an die gleichen Stromkreise angeschlossen werden wie Produkte mit induktiver Ladung, wie z.B. magnetische Neonleuchten, Motoren oder Ventilatoren. Induktive Ladung kann Stromstöße hervorrufen, die elektronischen Vorschaltgeräte beschädigen können.

GB

Please read the instructions carefully before commencing assembly

Live : Normally Brown / Red
Neutral : Normally Blue / Black

E

Leer atentamente las instrucciones antes de comenzar el montaje

Fase : Normalmente Marro / Rojo
Neutro : Normalmente Azul / Negro

F

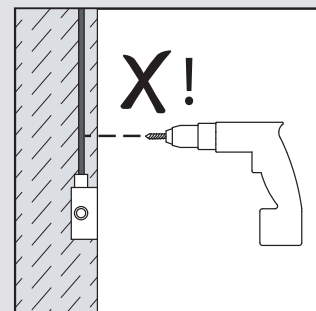
Lire attentivement les instructions avant de commencer le montage

Phase : Normalement Brun / Rouge
Neutre : Normalement Bleu / Noir

D

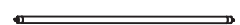
Lesen Sie bitte die Anweisungen sorgfältig durch, bevor Sie mit dem Zusammenbauen beginnen

Phase : Normalerweise Braun / Rot
Nulleiter : Normalerweise Blau / Schwarz



Unsuitable for dimming.
Ne convient pour gradateur.
Nicht zum Dimmen geeignet.
No es apto para dimming (control de intensidad luminosa).

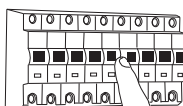
0717 Monza- T5 24w HO



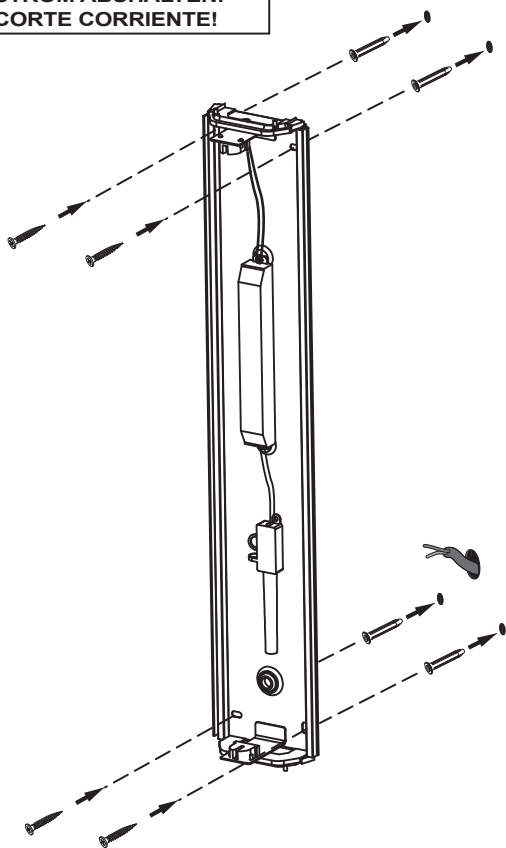
0718 Monza- T5 39w HO



1

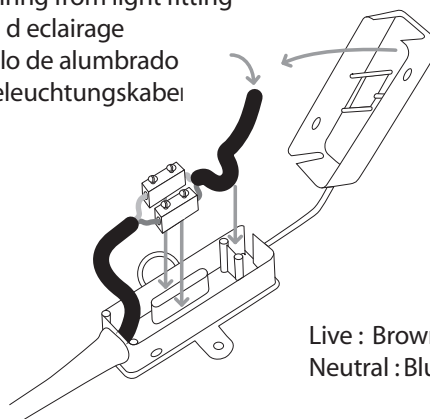


TURN OFF POWER!
COUPEL LE COURANT!
STROM ABSHALTEN!
CORTE CORRIENTE!

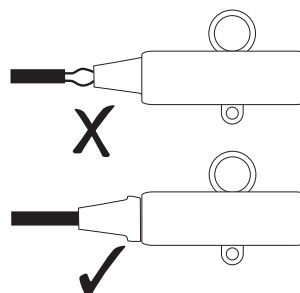


2

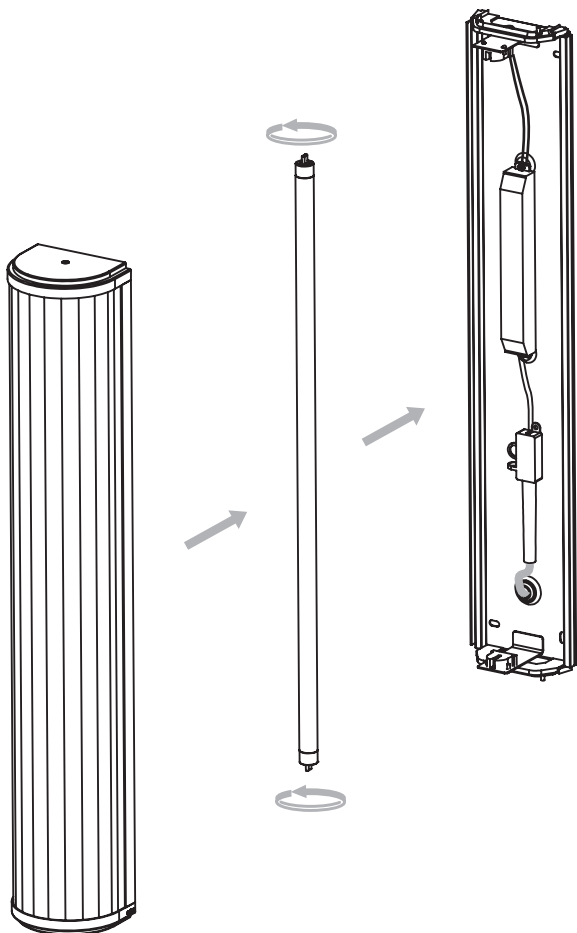
Wiring from light fitting
 Fil d éclairage
 Hilo de alumbrado
 Beleuchtungskabel



Live : Brown / Red
 Neutral : Blue / Black



3



4

