

Milo 400

7506

■ astro

GB

Please read the instructions carefully
before commencing assembly

Live : Normally Brown / Red
Neutral : Normally Blue / Black

F

Lire attentivement les instructions avant
de commencer le montage

Phase : Normalement Brun / Rouge
Neutre : Normalement Bleu / Noir

E

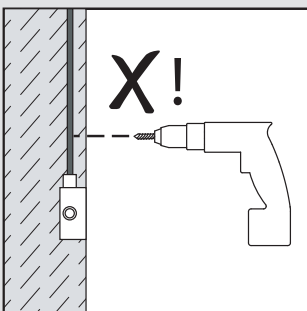
Leer atentamente las instrucciones antes
de comenzar el montaje

Fase : Normalmente Marro / Rojo
Neutro : Normalmente Azul / Negro

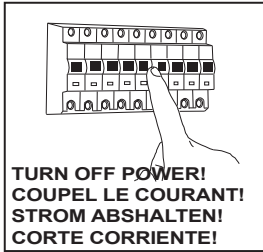
D

Lesen Sie bitte die Anweisungen
sorgfältig durch, bevor Sie mit dem
Zusammenbauen beginnen

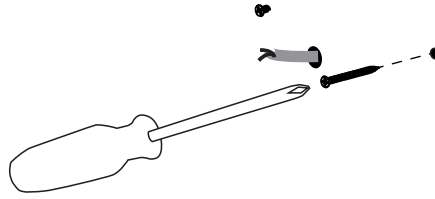
Phase : Normalerweise Braun / Rot
Nulleiter : Normalerweise Blau / Schwarz



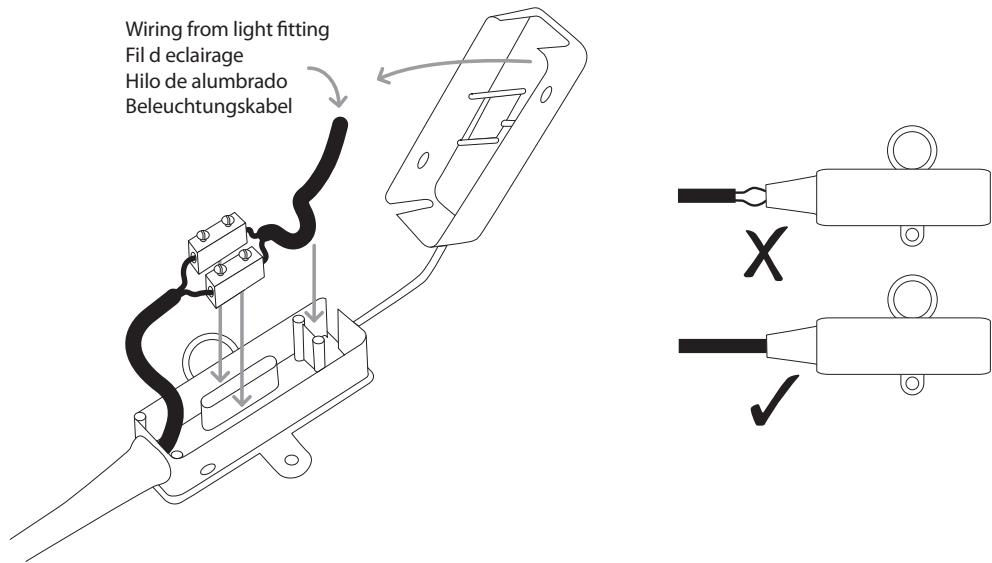
1



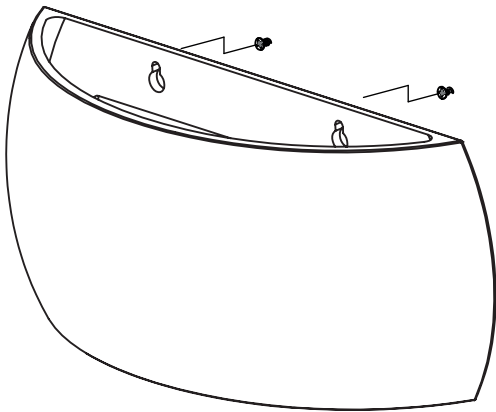
2



3



4



5

