

VOID ROUND 55, 80 & 100

astro

GB Products with electronic ballasts / drivers must not be installed on the same electrical circuits as products with inductive loads, for example magnetic fluorescent luminaires, motors or ventilators. Inductive loads can generate excessive voltage surges which can damage electronic ballasts.

The light source of this luminaire is not replaceable; when the light source reaches its end of life the whole luminaire shall be replaced.

PLEASE READ THE INSTRUCTIONS CAREFULLY
BEFORE COMMENCING ASSEMBLY

Live: Normally Brown / Red
Neutral: Normally Blue / Black
Earth: Normally Green / Yellow

FR Les luminaires utilisant un ballast électronique / drivers ne peuvent être installés sur le même circuit que des appareils avec charges inductives, tels que luminaires fluorescents magnétiques, moteurs et ventilateurs. Les charges inductives peuvent générer des voltages excessifs et ainsi endommager les ballasts électroniques.

La source lumineuse de ce luminaire n'est pas remplaçable ; lorsque la source lumineuse atteint la fin de sa durée de vie le luminaire complet doit être remplacé.

LIRE ATTENTIVEMENT LES INSTRUCTIONS
AVANT DE COMMENCER LE MONTAGE

Phase: Normalement Brun / Rouge
Neutre: Normalement Bleu / Noir
Terre: Normalement Vert / Jaune

IT Tutti i prodotti che includono ballast elettronici non devono essere installati sugli stessi circuiti elettrici come anche prodotti con carichi induttivi quali lampadari a fluorescenza magnetica, motori o ventilatori. I carichi induttivi possono generare scariche eccessive che possono danneggiare i ballast.

I LED in questo apparecchio non sono sostituibili; quando i LED raggiungono la fine della loro vita l'apparecchio intero dovrà essere sostituito .

LEGGERE ATTENTAMENTE LE ISTRUZIONI
PRIMA DI COMINCIARE L'ASSEMBLAGGIO

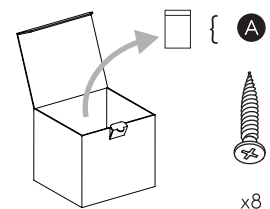
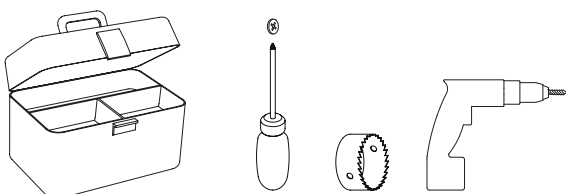
Cavo positivo: normalmente marrone o rosso
Cavo neutro: normalmente blu o nero
Cavo terra: normalmente verde o giallo

DE Produkte mit elektronischen Vorschaltgeräten/ Treibern dürfen nicht im selben Stromkreislauf installiert werden wie Verbraucher mit induktiven Lasten, z.B. magnetische Leuchtstofflampen, Motoren oder Ventilatoren. Induktive Lasten können übermäßige Spannungsspitzen erzeugen, die elektronische Vorschaltgeräte beschädigen könnten.

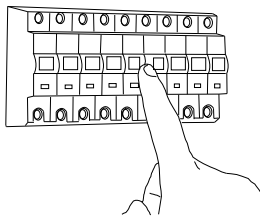
Die Lichtquelle dieser Leuchte ist nicht austauschbar. Wenn die Lichtquelle das Ende ihres Lebenszyklus erreicht hat, muss die ganze Leuchte ersetzt werden.

LESEN SIE BITTE DIE ANWEISUNGEN
SORGFÄLTIG DURCH, BEVOR SIE MIT DEM
ZUSAMMENBAUEN BEGINNEN

Phase: Normalerweise Braun / Rot
Nulleiter: Normalerweise Blau / Schwarz
Erde: Normalerweise Grün / Gelb



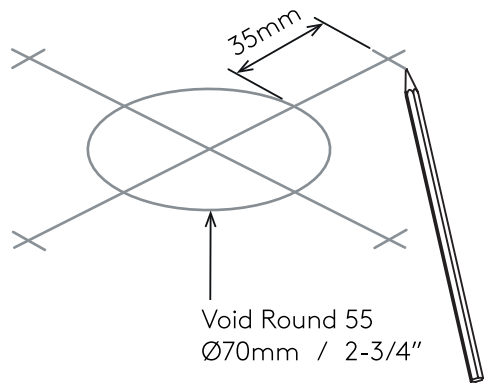
1



TURN OFF POWER

Couper Le Courant! / Spegnere La Corrente! /
Strom Abhalten!

2

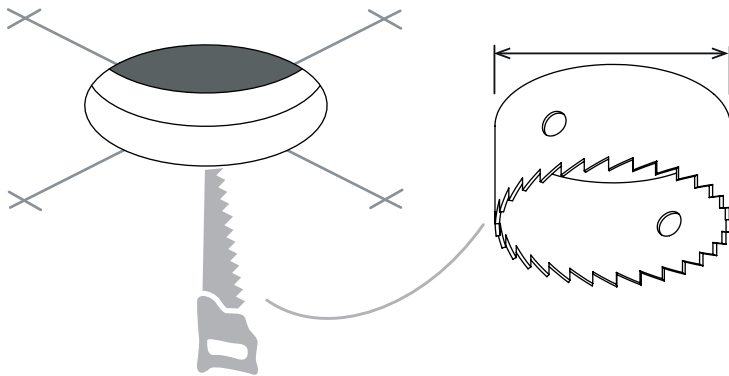


Void Round 55
Ø70mm / 2-3/4"

Void Round 80
Ø95mm / 3-3/4"

Void Round 100
Ø117mm / 4-5/8"

3

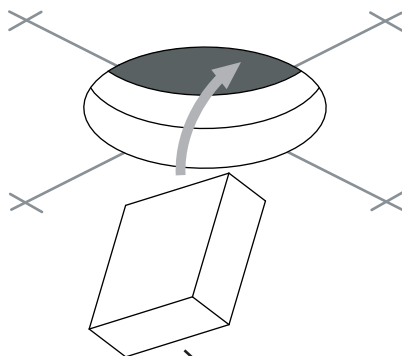


Void Round 55
Ø70mm / 2-3/4"

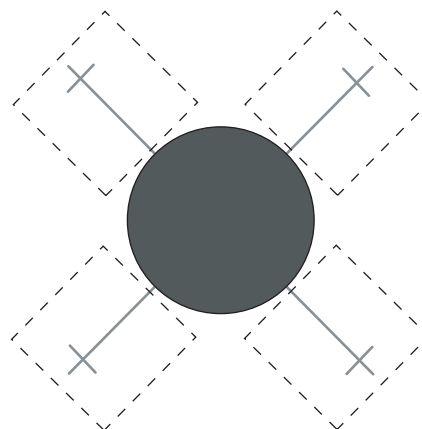
Void Round 80
Ø95mm / 3-3/4"

Void Round 100
Ø117mm / 4-5/8"

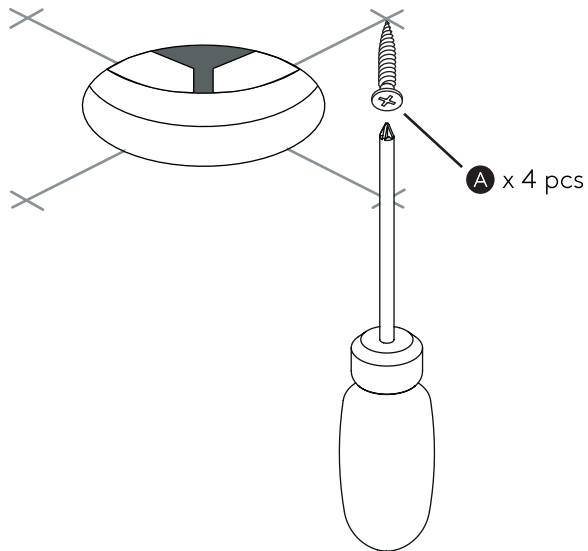
4



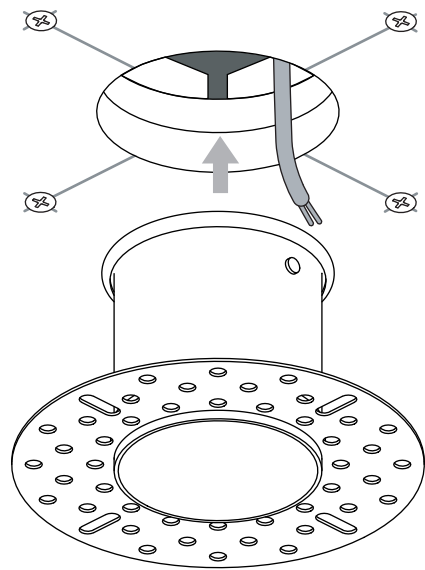
x 4 pcs
50mm x 50mm x 18mm MDF



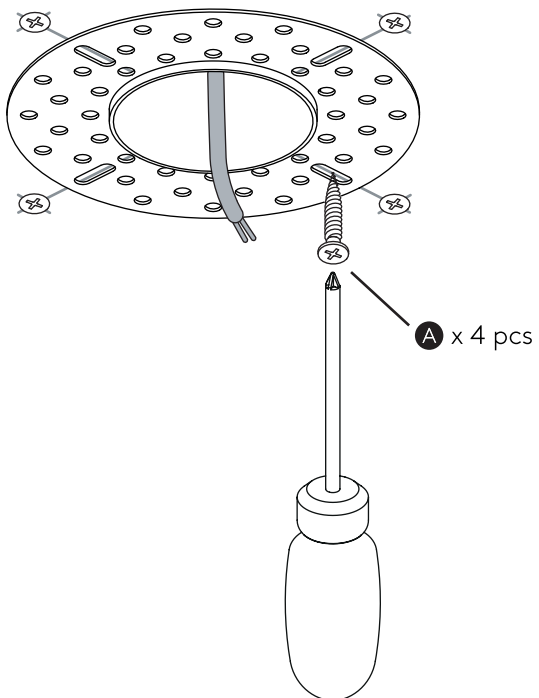
5



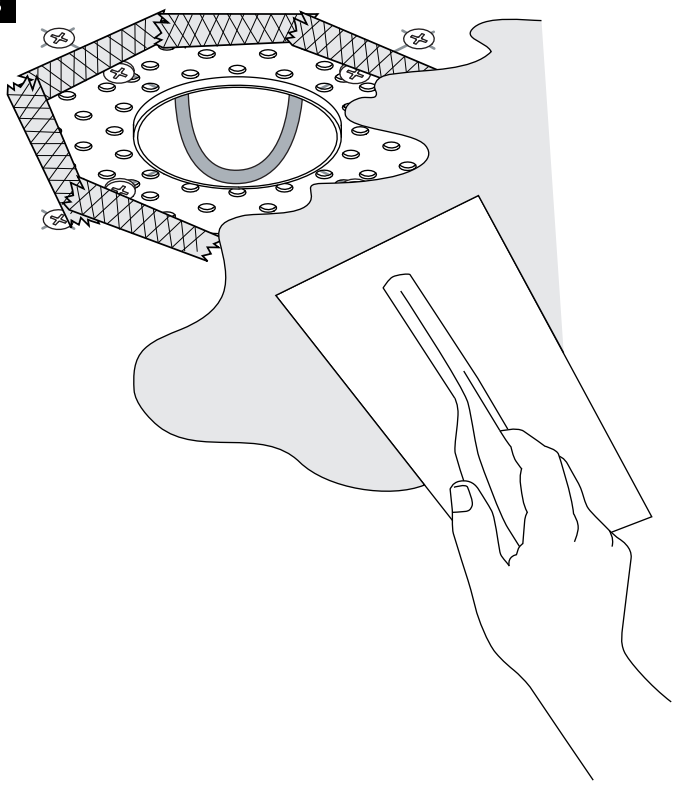
6



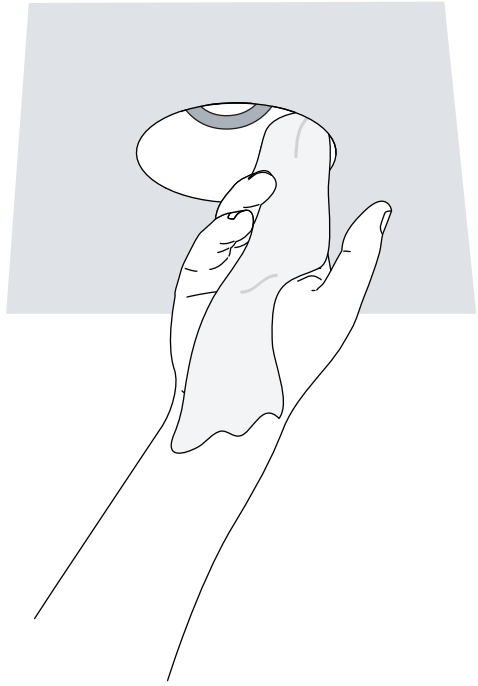
7



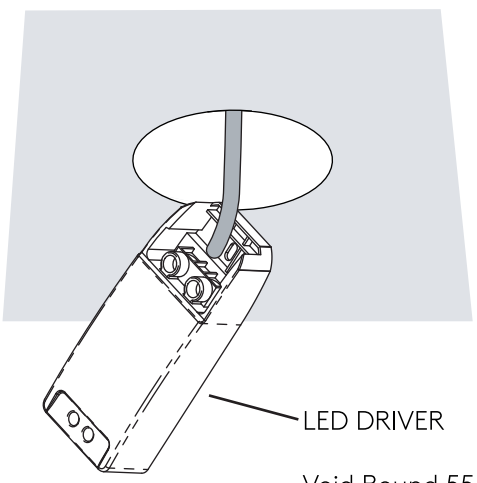
8



9



10



LED DRIVER

Void Round 55 (700mA, 7.4W)

Void Round 80 (250mA, 9.1W)

Void Round 100 (350mA, 12.7W)



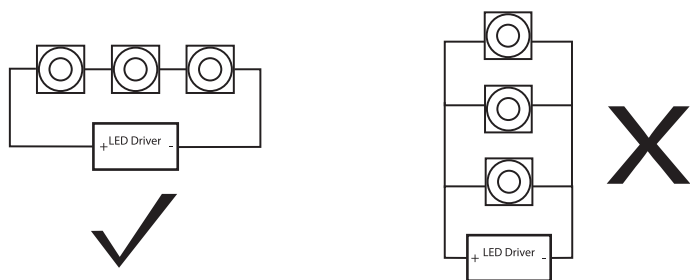
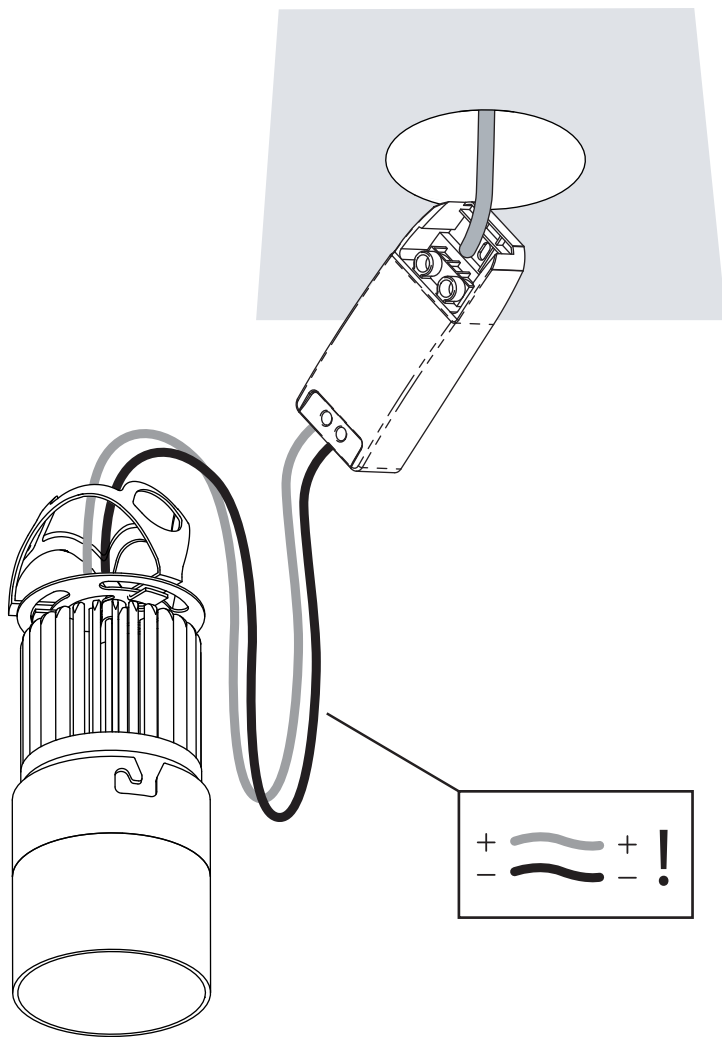
! DO NOT CONNECT LED DIRECTLY TO MAINS SUPPLY. DRIVER MUST BE USED.

! Ne pas brancher les LED directement sur le secteur. Uniquement via driver.



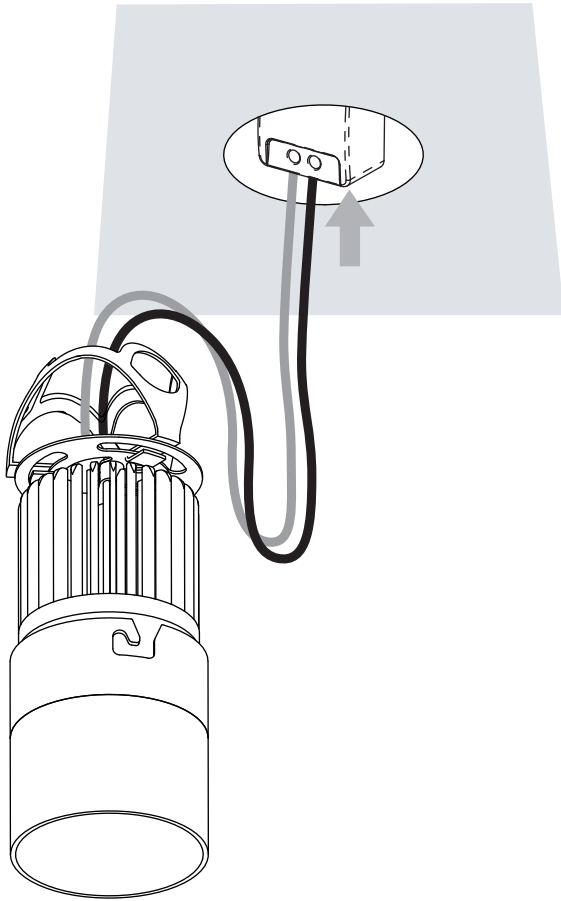
! Non collegare direttamente alla corrente. Utilizzare il driver.

! Die LED darf nicht direkt an 230V angeschlossen werden. Hierzu wird ein Konverter benötigt.



PLEASE REFER TO THE "LED DRIVERS" GUIDE.
 Reportez-vous au document "LED Drivers".
 Si prega di riferirsi alla guida dei "Driver LED".
 Beziehen sich auf die "LED Drivers"-Dokument.

12



13

